



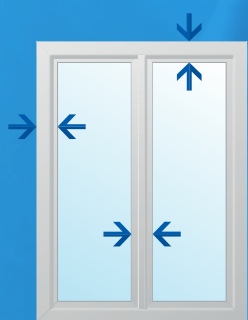
INNOVATION MIT SYSTEM

Uski izgled u  
Sustavu S 9000

GEALAN-LUMAXX®

Jednostavno više svjetla.

„Ispunite svjetlošću“  
prostorije kroz prozore  
s uskim okvirima. Tako  
podižete kvalitetu života  
i osjećaj ugodnosti.



## UOČLJIV MANJI UDIO OKVIRA

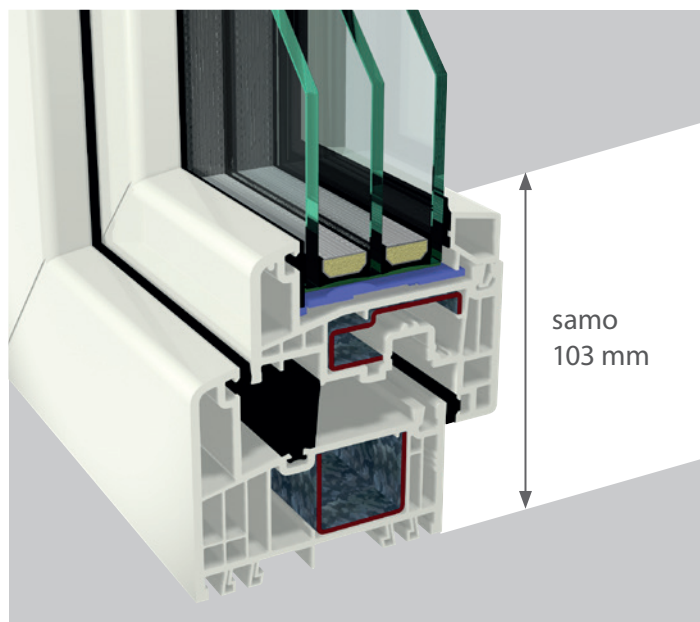
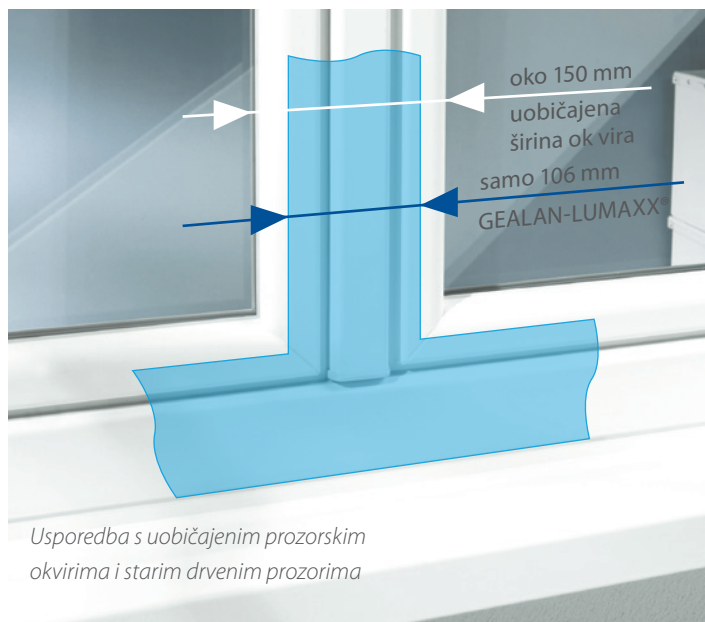
Direktna usporedba pokazala je slijedeće: Novi GEALAN-LUMAXX® znatno je uži od dosadašnjih kombinacija okvira. U prošlosti su prozorski elementi sa štuipom ili prečkom često bili široki 150 mm, ali i više. Ružne, masivne grede narušavale su siluetu prozora i propuštale mnogo manje svjetlosti u prostoriju. S novim sustavom konačno možemo napraviti uže okvire, a da se ne moramo odreći udobnosti pri rukovanju i sigurnosti.

## 25% VIŠE UDJELA STAKLA

Suvremenoj arhitekturi pečat daju prozorski elementi velikih dimenzija sa ciljem da se postigne prozračnost prostora. No i pri sanaciji graditeljskih objekata pod zaštitom spomenika vrlo su traženi uži okviri, da bi se zadržao krhki izgled povijesnih prozora. Pomoću GEALAN-Sustava S 9000 mogu se realizirati posebno uske širine okvira. Rezultat je do 25% više udjela stakla i ulaska svjetlosti kroz prozor.



# Manje okvira – više svjetla

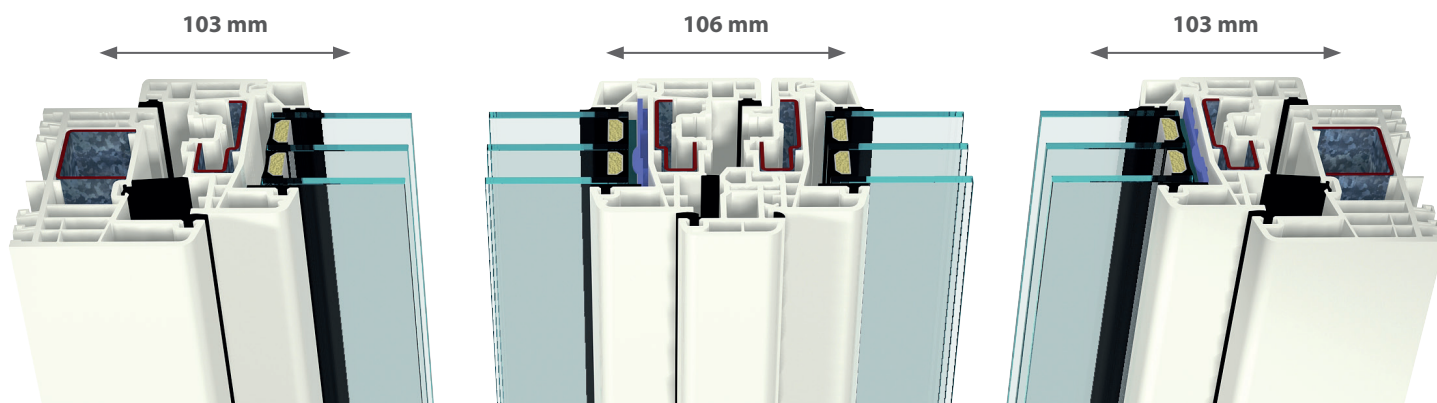


## OPTIMIRANA GEOMETRIJA

Za vrijeme razvijanja sustava GEALAN-LUMAXX® optimirana je cjelokupna geometrija prozorskih okvira tako da su širine profila svedene na minimum. Pri tome su konstruktori pazili na ravnotežu između svojstava toplinske izolacije i statike, kao i na savršeno funkcioniranje okova. Simetrično djelovanje uskog mono štulpa dodatno pridonosi fleksibilnoj uporabi pri ugradnji prozora.

## NEMA KOMPROMISA

Unatoč davanju prednosti „uskim okvirima“ kod novih profila krila odnosno štulpa nema nikakvih kompromisa pri statici. Kod oba se koristi čelik, koji zbog svojih statičkih svojstava omogućava elemente do 2,30 m u bijeloj boji, odnosno 2,20 m u drugim bojama. U kombinaciji s tehnikom ljepljenja STV® mogući su i elementi veličine do 2,50 m u bijeloj, odnosno 2,40 m u ostalim bojama.





# Sustav za sve prilike

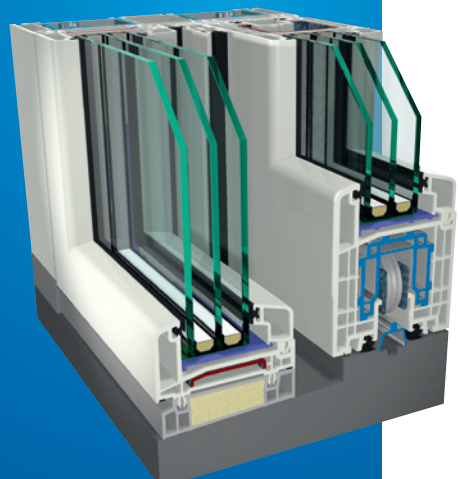
## PLATFORMA SUSTAVA S 9000

Pomoću Sustava profila S 9000 dobivate suvremeni, osmišljeni sustav 82,5 mm dubine ugradnje. Osim uskih okvira, pomoću ovog sustava mogu se napraviti sve vrste prozora, ali i kućna vrata i podizno-klizna vrata. Zbog toga je S 9000 primjeren kao u potpunosti dovršena platforma sustava za sve građevinske izazove i za cjelokupnu ljusku zgrada. Sustav s kojim možete planirati.

## PODIZNO-KLIZNA VRATA

Klizni elementi su klasični stilski element suvremenog stanovanja, kod kojih velike staklene površine pružaju osjećaj udobnosti i elegancije. Nova GEALAN S 9000 podizno-klizna vrata zadovoljavaju takve zahtjeve i optički i funkcionalno. Dizajniranoj varijanti poseban pečat daju izrazito vitke konture. Pri tome nikakvu ulogu ne igra činjenica jesu li vrata otvorena ili zatvorena. U oba slučaja svjetlost prodire u unutrašnjost prostorije.

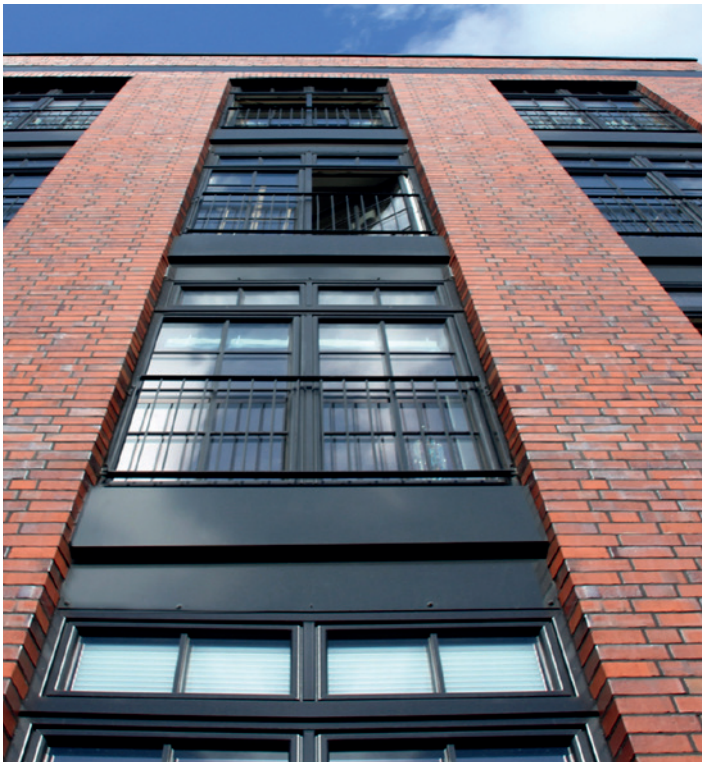
Dizajnirana kućna vrata i u varijanti kad dominiraju krila, podizno-klizna vrata kao vitka varijanta dizajniranih vrata, balkonska vrata s različitim površinama i bojama – sve je u jednom sustavu.





# Boje i dekori

Pri oblikovanju fasada, posebno se značenje pridaje prozorima i vratima u boji. Tako zgrade privlače poglede i dobivaju svoj jedinstveni i nezaboravni pečat.



## PROZORI OBOJENI ACRYLCOLOROM

Akrilni premaz u boji je dvostruko čvršći od PVC-površine bijelih prozora. Premaz je otporan na grebanje i rezistentan na vremenske utjecaje. Svilenkasto prigušena, glatka površina bez pora neosjetljiva je na prljanjanje prašine i prljavštine. Otpadaju skidanje slojeva premaza, ljuštenje i dosadno naknadno bojenje. Prozori obojeni acrylcolorom gotovo ne zahtijevaju nikakvo održavanje i izuzetno se lako njeguju.



## DEKORATIVNE FOLIJE

Za sve one kojima je važan prirodan izgled, a ne žele se odreći prednosti suvremene prozorske tehnike, postoje uski okviri i s dekorativnim folijama koje izgledaju kao drvo. To je za sve takve pravi izbor. Svejedno radi li se o renoviranju starih kuća s drvenim okvirima ili o planiranoj novogradnji, GEALAN prozori s drvenim dekorom djeluju uvjerljivo i optički i funkcionalno. Preporučuju se kao klasični stilski element pri renoviranju starih zgrada.



Uski okviri i kombinacije okvira  
krila – uobičajeni i kod štulpa  
– neophodni su za renoviranje  
objekata pod zaštitom spomenika.

# Povijesni uzori

## Savršeno za renoviranje sa stilom

Da bi se zadovoljili i energetske zahtjevi budućeg zakonodavstva, razvijen je Sustav S 9000, koji se već više godina pokazao uspješnim na tržištu. Ovaj suvremeni sustav proširen je novim krilom i novim uz to pripadajućim rješenjem mono štulpa, koji je zbog svojih svjesno uskih okvira krila idealan za gradnju pročelja na objektima pod zaštitom spomenika.

Zahtjeve zaštite spomenika, kao primjerice uske širine okvira krila i štulpa, bez vidljivih tragova okapnica, visokokvalitetne površine, možete zadovoljiti uporabom S 9000. Čak se mogu imitirati i povijesne okapnice.





# Sustav inovacija

## Statičko suho ostakljivanje

Kod GEALANOVE tehnike ljepljenja STV® (statičko suho ostakljivanje) radi se o ljepljenju stakla i profila krila, zadržavajući pri tome uobičajeno pričvršćivanje stakla letvicama. Pri tome se koristi specijalno za ugradnju prozora koncipirana visokokvalitetna ljepljiva traka. Ljepljenjem prozorskog stakla na profil krila prenosi se krutost staklene plohe na krilo i čitav sustav tako postaje stabilniji.

S 9000

KUBUS

acrylcolor

STV®

IKD®

 [www.gealan.hr](http://www.gealan.hr)

## Intenzivna jezgrena izolacija

U vremenima kad rastu cijene sirovina i energije suvremeni prozori nam pomažu u osjetnom smanjenju troškova grijanja. Vlasnici kuća ili oni koji renoviraju svoje objekte mogu mirno čekati daljnje povišenje cijena loživog ulja ili plina, jer intenzivna jezgrena izolacija IKD® znači odlučujući korak prema optimiranju toplinske izolacije prozora. Tako ovi prozori već danas ispunjavaju zakonske zahtjeve sutrašnjice u vezi s toplinskom izolacijom.

## acrylcolor

Desetljećima GEALAN postupkom koekstrudiranja proizvodi acrylcolor profile u boji. Koristeći tu tehniku GEALAN postavlja mjerila, jer se ona bitno razlikuje od ostalih, uobičajenih postupaka bojenja. Acrylcolor prozori spajaju u sebi estetske zahtjeve sa izuzetnom postojanošću. Čak i izloženost vremenskim utjecajima desetljećima, ne može im naškoditi.