



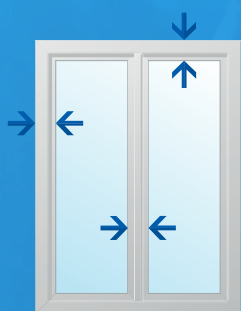
INNOVATION MIT SYSTEM

Diseño minimalista en
sistema S 9000

GEALAN-LUMAXX®

Sencillamente más luz

„Respirar luz“ en espacios claros por medio de ventanas con marco y hoja minimalista. Así usted incrementa su calidad de vida y bienestar.



VISIBLEMENTE MENOS PARTE DE MARCO

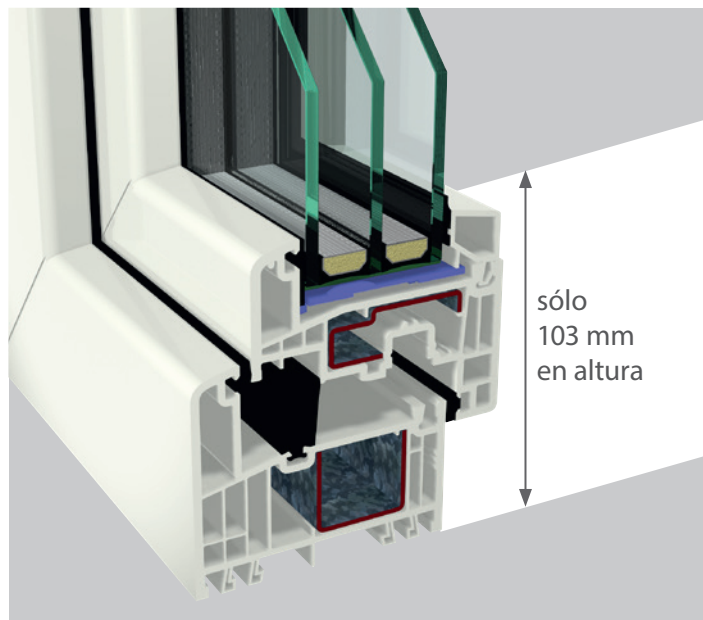
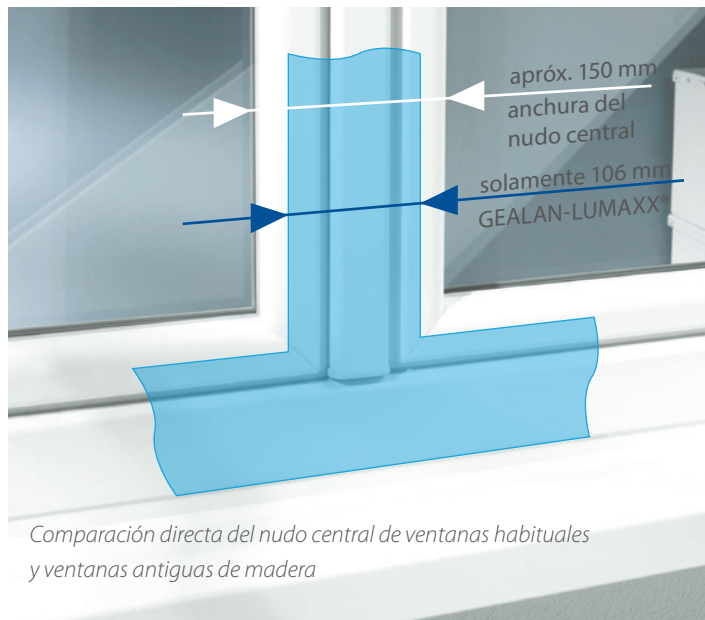
La comparación directa lo demuestra: La nueva GEALAN-LUMAXX® es claramente más estrecho que las combinaciones de marco y hoja hasta ahora. En el pasado nudos centrales o postes ocupaban un ancho de 150 mm o más. Antiestéticas vigas grandes destruían la silueta de la ventana y dejaban entrar mucha menos luz en la habitación. Con el nuevo sistema son finalmente realizables diseños minimalistas sin tener que prescindir de seguridad y manejo fácil.

25 % MÁS PARTE DE VIDRIO

La arquitectura moderna se caracteriza por elementos de ventanas de grandes dimensiones para conseguir un efecto de espacio luminoso y bien ventilado. Pero también en la renovación de estructuras de edificios históricos se demanda marcos y hojas estrechas para mantener el efecto diáfano en las ventanas. Con el sistema S 9000 se pueden realizar nudos centrales muy estrechos. De allí resulta hasta un 25 % más entrada de luz.



Menos marco – más luz

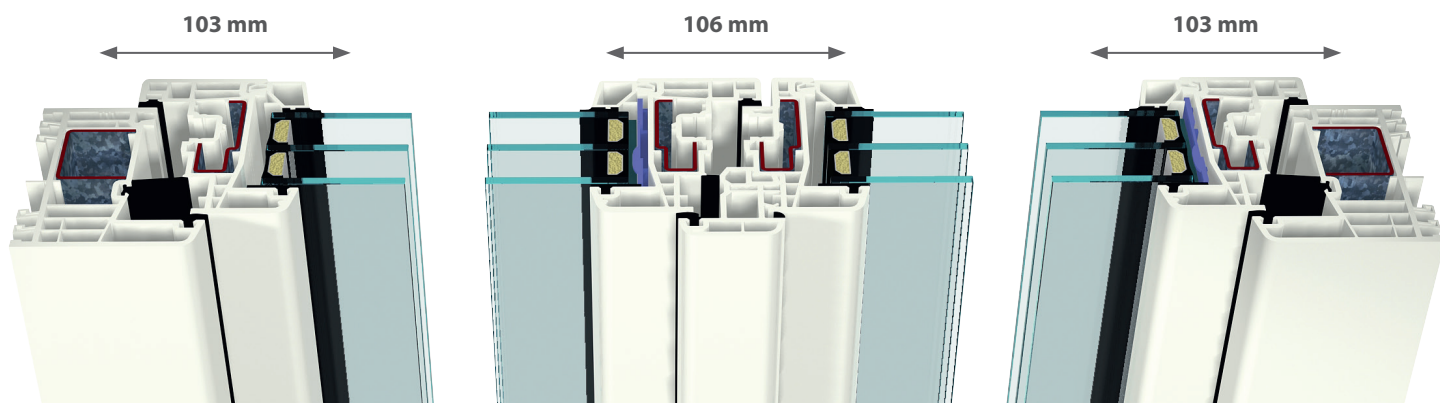


GEOMETRÍAS OPTIMIZADAS

Durante el desarrollo de GEALAN-LUMAXX® se ha optimizado completamente la geometría de marco, en tanto que las alturas del perfil se han comprimido a un mínimo. Los diseñadores han prestado mucha atención en una relación equilibrada de características de aislamiento térmico y estática, así como en la interacción perfecta con las piezas de herraje.

NINGÚN COMPROMISO

Aun teniendo la prioridad en "diseño minimalista", el nuevo perfil de hoja/batiente no permite ningún compromiso respecto a la estática. En ambos se utiliza un refuerzo que por sus características estáticas posibilita elementos hasta 2,30 en blanco así como 2,20 en color. En combinación con tecnología de pegado STV® son posibles medidas de elementos hasta 2,50 m en blanco y 2,40 m en color.





Un sistema para todas las situaciones

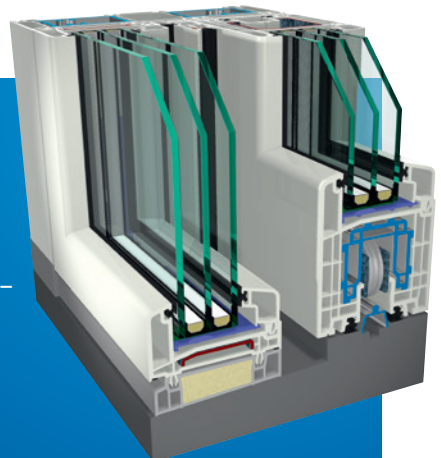
PLATAFORMA DE SISTEMA S 9000

Con el sistema de perfiles S 9000 usted recibe un sistema moderno con 82,50 mm de profundidad de construcción. Además del diseño minimalista se pueden realizar en el sistema todo tipo de ventanas y también puertas de calle y puertas correderas elevadoras. Por ello el sistema S 9000 se recomienda como amplia plataforma de sistema para todos los desafíos constructivos. Un sistema, con el cual usted puede planificar bien!

PUERTAS CORREDERAS ELEVADORAS

Elementos de corredera son un clásico elemento de estilo en las viviendas modernas, en los cuales los ventanales de cristal transmiten bienestar y elegancia. El nuevo sistema corredera elevadora S 9000 de GEALAN satisface estas exigencias en el aspecto óptico y en la funcionalidad. La variante Diseño se caracteriza especialmente por la hoja minimalista. Si la puerta está abierta o cerrada, no tiene importancia. En cualquier caso entra mucha luz al interior de la habitación.

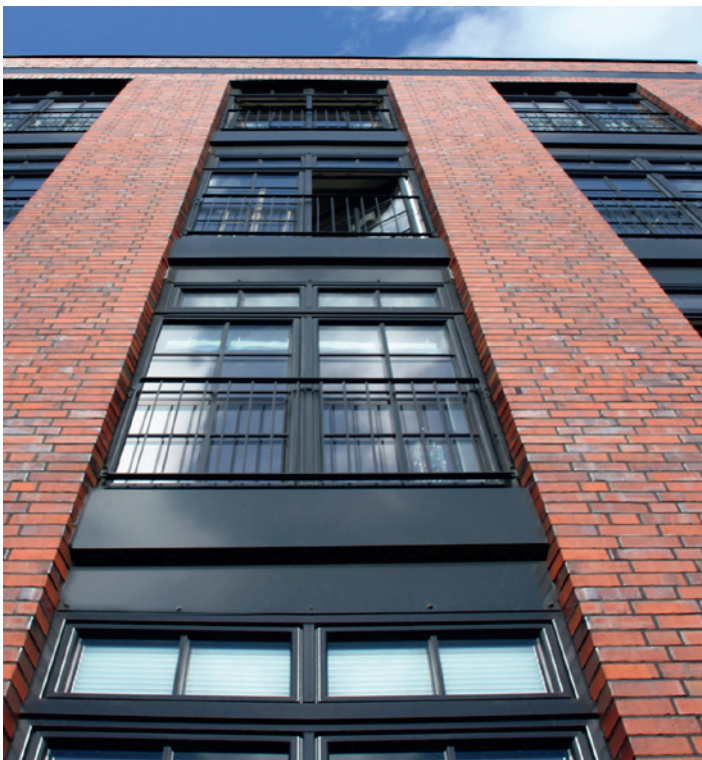
Puertas de calle orientadas hacia el diseño, también con enfoque hoja oculta, puertas correderas elevadoras Diseño como variante Diseño minimalista, puertas balconeras en diferentes superficies y colores – todo en un sistema.





Color y Dekor

Las ventanas y puertas de color son de especial importancia en el diseño de las fachadas. Los edificios se convierten en seductores puntos de atracción y obtienen una "tarjeta de visita" inconfundible.



VENTANAS DE COLOR CON ACRYLCOLOR

La capa acrílica de color es el doble de duro que la superficie de PVC de ventanas blancas. Presenta una gran resistencia al rayado y es muy resistente contra las influencias meteorológicas. La superficie satinada, lisa y sin poros es insensible al polvo y la suciedad. El desconchado y el descascarillado no aparecen y la tediosa vuelta a pintar se hace innecesaria. Ventanas acrylcolor casi no necesitan mantenimiento y son extremadamente fáciles de limpiar.



FOLIOS DEKOR

Para todos aquellos que valoran un aspecto natural sin querer renunciar a las ventajas de la moderna técnica de ventanas de PVC existen marcos y hojas minimalistas también con acabado de imitación madera. Con dicho acabado hará la elección perfecta. Ya sea para la renovación de una casa con fachadas entramadas o para una vivienda nueva – las ventanas GEALAN de imitación madera convencer en lo referente al diseño y la funcionalidad. Se recomiendan como elemento de estilo clásico en la renovación de casas antiguas.



Combinaciones de marcos y hojas minimalistas – también en la zona del nudo francés son imprescindible para la renovación de edificios protegidos por la declaración de monumento histórico.

Ejemplos históricos

Perfecto para renovación con elegancia

Se ha desarrollado el sistema S 9000, que se acredita ya hace varios años en el mercado, para satisfacer las exigencias energéticas de la legislación en el futuro. Éste sistema moderno se ha ampliado con una nueva hoja y su solución correspondiente de nudo francés que con su diseño minimalista de la hoja reúne las cualidades ideales para fachadas de monumentos históricos.

Las exigencias de la protección de monumentos históricos, como p. ej. de la anchura visible estrecha del nudo central, vierteaguas no visibles o superficies de alta calidad, pueden cumplirse perfectamente con el sistema S 9000. Incluso se puede dar cuerpo al vierteaguas histórico.





Innovación

Acrilamiento en seco

En la técnica de pegado STV® (acristalamiento en seco), desarrollado por GEALAN, se trata del pegado del cristal y la hoja, manteniendo como habitualmente el calzado del vidrio. Se utiliza para ello una cinta adhesiva de alto rendimiento especialmente desarrollada para la construcción de ventanas. Mediante el pegado del vidrio con la hoja se transmite la rigidez del vidrio a la hoja y todo el sistema queda en sí mismo más estable.

S 9000

KUBUS

acrylcolor

STV®

IKD®

 www.gealan.es

Núcleo de aislamiento térmico

En estos tiempos que los precios de la materia prima y de la energía suben constantemente, ventanas modernas ayudan notablemente a bajar los costes de calefacción. Así los constructores y fabricantes de ventanas pueden afrontar más tranquilamente subidas de precios de gasoil o gas. Ya que el núcleo de aislamiento térmico IKD® es un paso decisivo para optimizar las características del aislamiento térmico de las ventanas. Con ello cumple ya, hoy en día, con los requisitos estatales del aislamiento térmico de mañana.

acrylcolor

GEALAN lleva fabricando perfiles acrylcolor hace décadas con el método de coextrusión. Con la utilización de esta técnica GEALAN marca una pauta, ya que se diferencia sustancialmente de los demás métodos de coloración. Ventanas acrylcolor combinan exigencias de diseño con una resistencia extraordinaria. Hasta décadas de influencias meteorológicas no pueden hacerle nada.